

SILENT MOVE PIANO

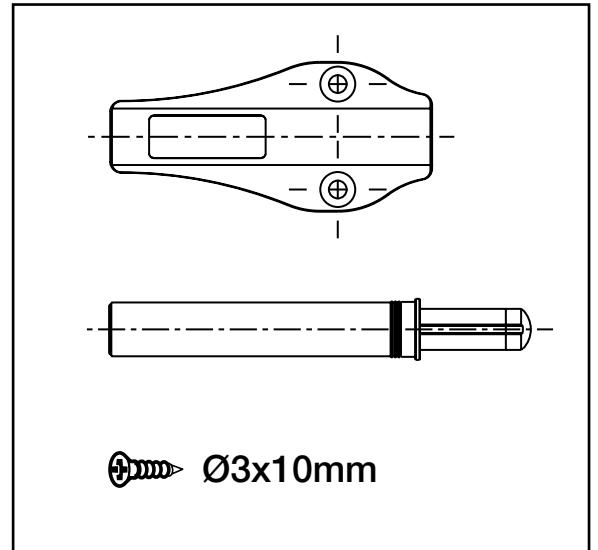
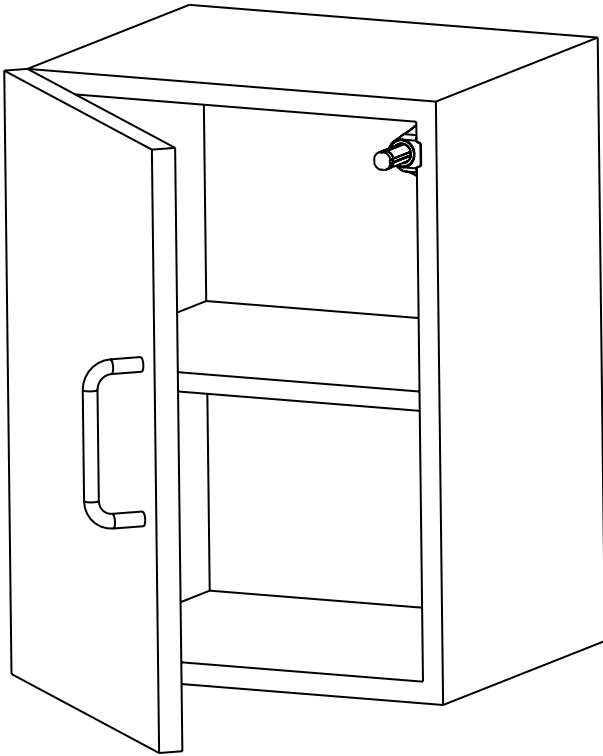
TÜRDÄMPFUNG



MONTAGEANLEITUNG

SILENT MOVE PIANO

Anschlagdämpfer



Befestigung mittels Adapter
Alternativ stirnseitiges Einstecken
im Korpus (Bohrung $\text{\O} 10 \text{ mm}$).

